

高耐力柱脚金物45

プロイズ



PSBP-45(105用)
PSBP-45(120用)

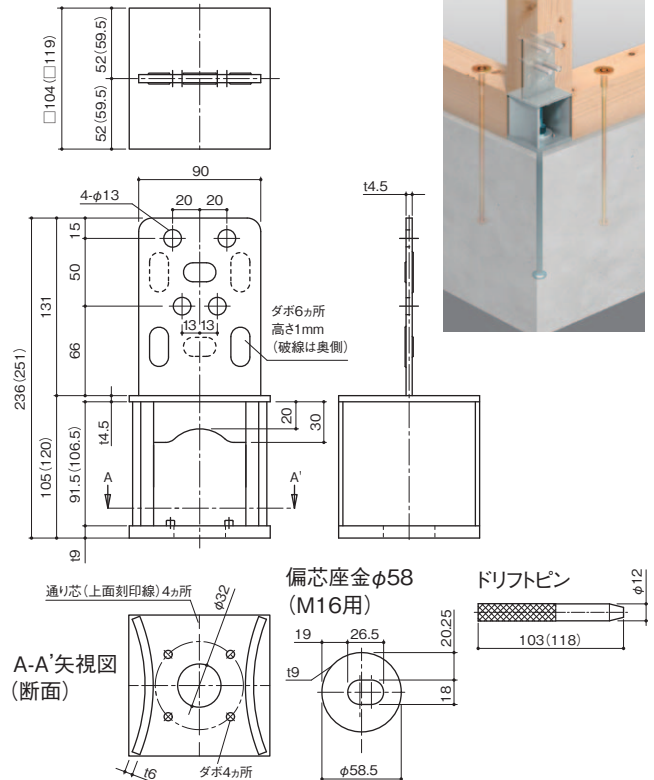


ドリフトピン
PZ-DP-103(105用)

ドリフトピン
PZ-DP-118(120用)

偏心座金φ58
(M16用)

仕様図 ()内は120用



アンカーボルト(別売品)

コルトアンカーボルト CA16-33 (P.36参照)	短期許容引張耐力 37.0kN
高耐力フレックスアンカーボルト PZ-FA16-37 (P.38参照)	短期許容引張耐力 60.0kN

※柱脚金物以上の耐力を有するアンカーボルトをご使用ください。また、運用耐力は柱脚金物の耐力に準じます。
※基礎条件などの詳細はアンカーボルトのページでご確認ください。

用途

- 基礎と柱の緊結に使用する柱脚金物です。
- ホールダウン金物の代わりに使用する柱脚金物です。

特長

- 無垢材で高耐力45.9kNまでの引抜き耐力に対応可能です。
- 偏心座金を使用して固定するため、従来より施工性が格段に向上します。

注意事項

- 必ず付属の偏心座金、ドリフトピンで接合してください。
- 別売品の高耐力フレックスアンカーボルトを使用する場合、ナットは必ずアンカーボルトに付属されている8Tナットをご使用ください。

高耐力柱脚金物45

型番	商品コード	出荷単位	梱包	作業工程別 梱包の分類	メーカー希望小売価格 円/個(税抜)
PSBP-45(105用)	303000	1個	4個/ケース	土台	6,300
PSBP-45(120用)	303010				6,600

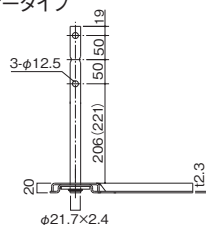
材質	JIS G 3101 SS400
表面処理	プロイズ処理
付属品	偏心座金φ58(M16用)×1枚、ドリフトピン×4本
承認等	ハウスプラス確認検査(株)性能試験 HP13-KT115

プレセッター柱脚金物

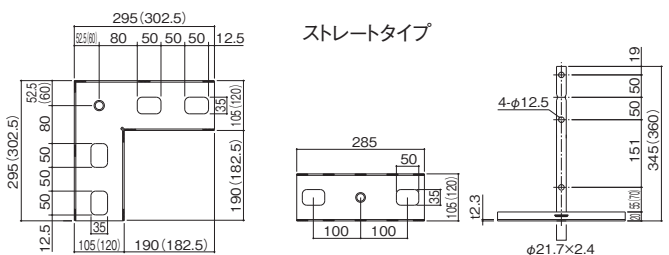
在庫がなくなり次第、販売終了。



仕様図 ()内は120用 コーナータイプ



ストレートタイプ



プレセッター柱脚金物

型番	商品コード	出荷単位	梱包	作業工程別 梱包の分類	メーカー希望小売価格 円/個(税抜)
PSHD-30CN(105用)	901105	1個	5個/ケース	土台	9,200
PSHD-30CN(120用)	901107				10,500
PSHD-30ST(105用)	901100				6,000
PSHD-30ST(120用)	901102				7,300

付属品	コーナータイプ…プレセッター丸座金φ58×4枚 ストレートタイプ…プレセッター丸座金φ58×2枚
-----	---

基礎・床下・土台金物

構造金物 / 補強金物

2×4用金物

Z・Cマーク表示金物

金物工法

プレセッターSU/プレセッター

制震装置

造作用金物

点検口

換気口

資材