

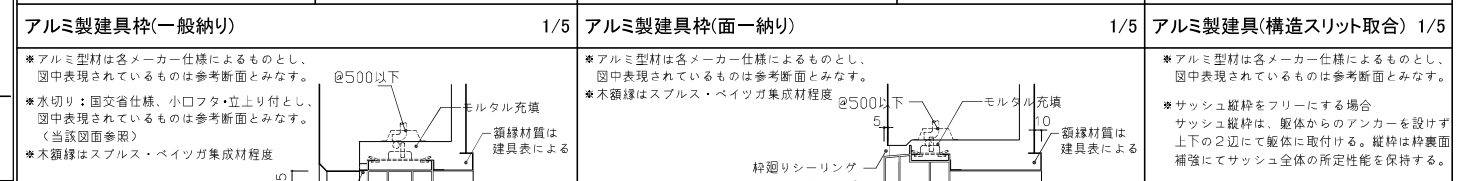
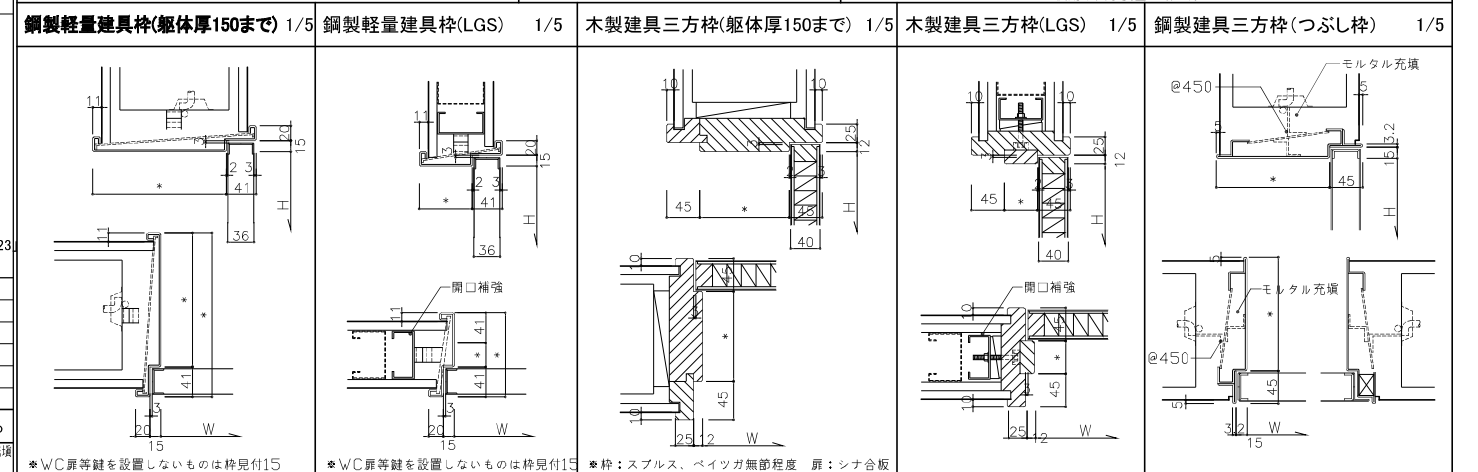
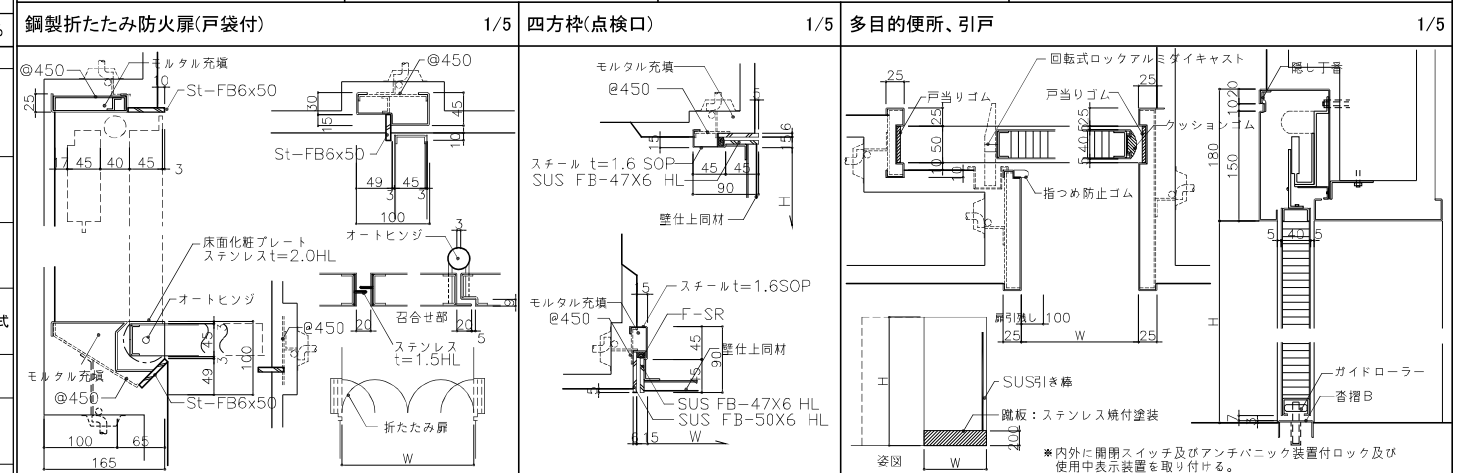
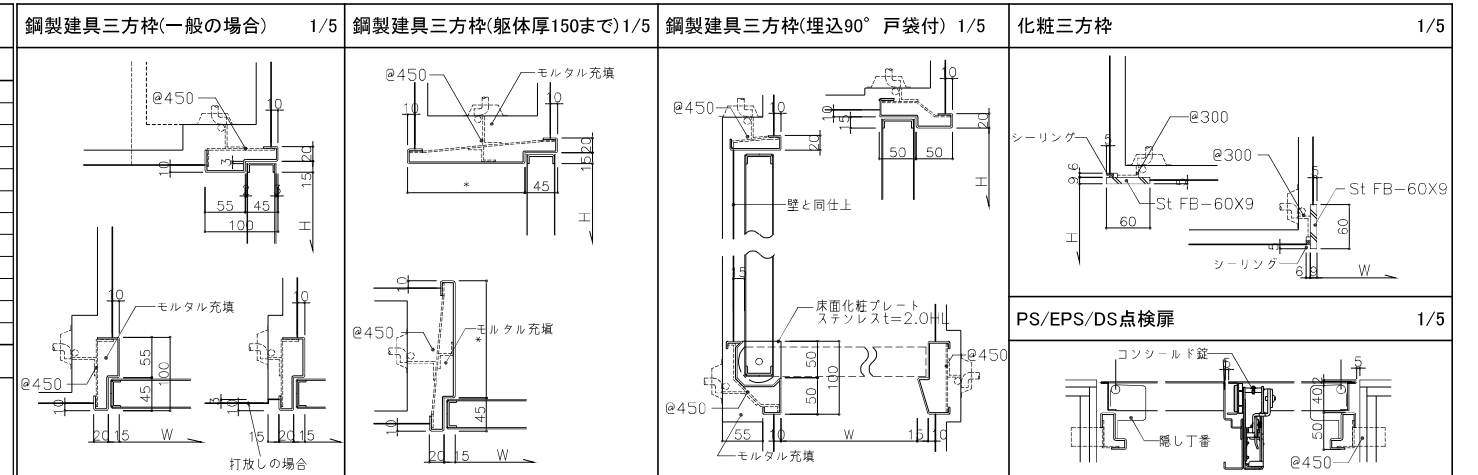
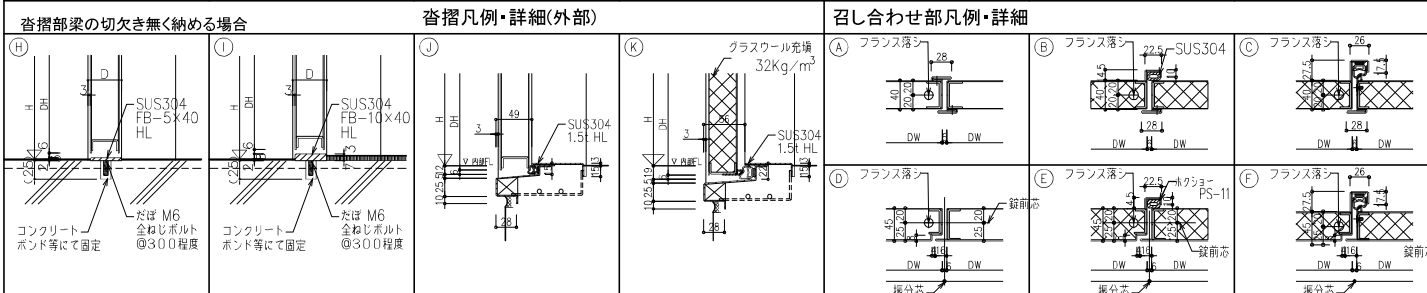
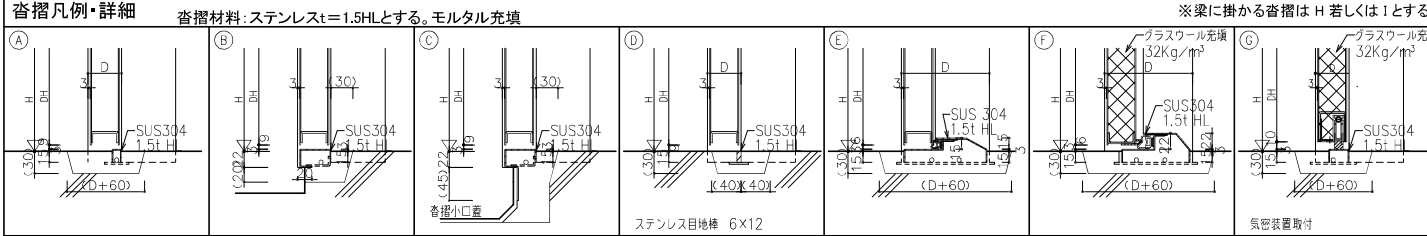
図号 ver.20180105	完成図作成 日付 監理技術者 担当者	完成図承認 日付 監理者 担当者	法務合議記録 構造設計一級建築士石川 智也 証文付番号 第3372号 本図(仕様書)に記載された事項は、構造関係規定に適合することを確認した。 構造設計一級建築士 証文付番号	法務合議記録 設備設計一級建築士市川 宗隆 証文付番号 第1426号 本図(仕様書)に記載された事項は、設備関係規定に適合することを確認した。 設備設計一級建築士 証文付番号	製作日 2020.11.20 ファイル名 -	代表設計者 一級建築士 大臣登録第323945号 福地 拓磨 日付 2020.11.20	設計者 一級建築士 大臣登録第328078号 延東 治 担当者 横山 翔太	業務名称 東洋大学赤羽台国際学生寮 新築工事設計監理業務 図面名称 B1階平面詳細図-1	業務契約コード 107725-01 縮尺 S=1:60 (A1) S=1:120 (A3)	図面番号 A-128	管理建築士 一級建築士 大臣登録第341994号 中山 貴
--------------------	-----------------------------	---------------------------	--	--	---------------------------------	---	--	--	---	---------------	--

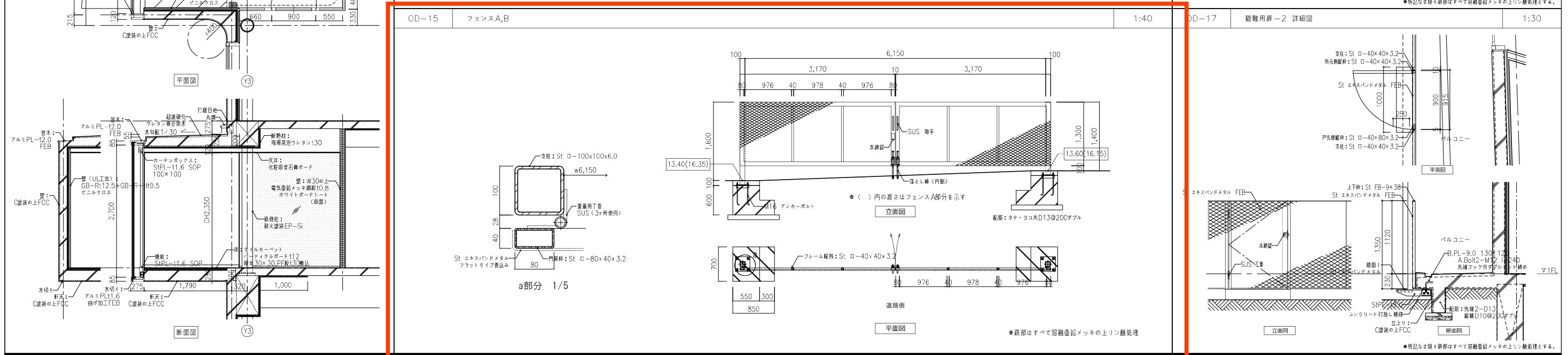
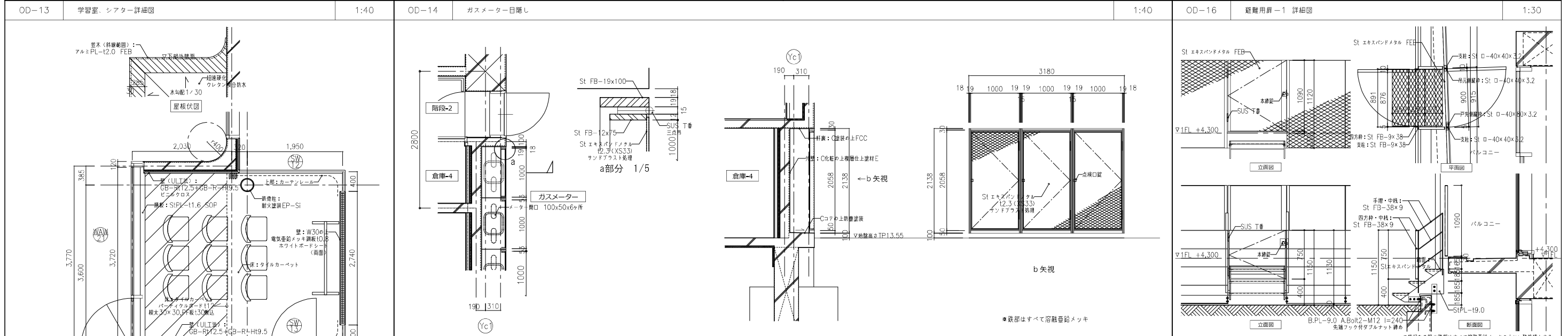
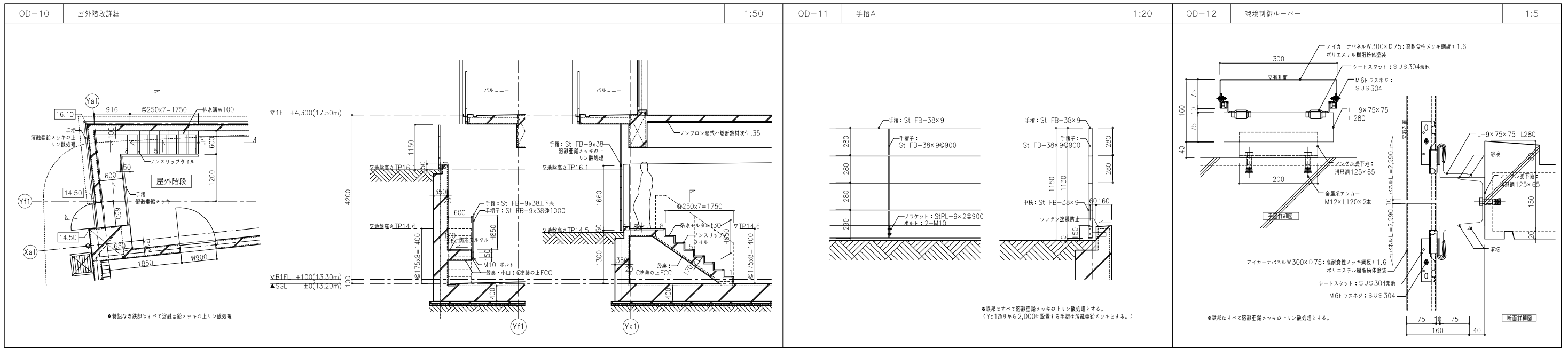
注記: 下記仕様は共通事項とし、表中に特記が無い場合に於いても適用する。但し、表中に下記と異なる指示のある場合、それを優先する。特に指示の無い場合は、建築工事共通仕様書又は、監理者の承諾を得てメーカー仕様とする事ができる。

建具記号凡例				ガラス記号凡例			
記号	種類	記号	種類	記号	種類	記号	種類
AW	アルミ製窓	SW	鋼製窓	SSW	ステンレス製窓	P-	透明フロートガラス
ACW	アルミ製窓カーテンウォール	SCW	鋼製カーテンウォール	SSCW	ステンレス製カーテンウォール	F-	型板ガラス
AD	アルミ製扉	SD	鋼製扉	SSD	ステンレス製扉	HAP-	熱線吸収ガラス
AG	アルミ製ガラリ	LD	鋼製軽量扉	SSG	ステンレス製ガラリ	HR-	熱線反射ガラス
WAW	木アルミ複合窓	SG	鋼製ガラリ	SSS	ステンレス製シャッター	AR-	熱線吸収反射ガラス
WCW	木アルミ複合カーテンウォール	SS	鋼製重量シャッター	SLG	ステンレス製リングリグシャッター	HR-	高性能熱線反射ガラス
WW	木製窓	LS	鋼製軽量シャッター	SSTD	ステンレス製回転扉	HAR-	高性能熱線吸収反射ガラス
WD	木製扉	GS	ガラススクリーン	SP	スクリーンパーティション	HTG-	耐熱強化ガラス(防火設備)
WG	木製ガラリ	TW	強化ガラス窓	SLW	スライディングウォール	HCG-	耐熱結晶化ガラス(防火設備)
F	ふすま	TD	強化ガラス扉	GSF	ガラス防煙垂壁	L-	合わせガラス
P	障子	GW	サスペンションガラス窓	MSF	可動式防煙垂壁	GB-	ガラスブロック
						HD-	高断熱複層ガラス

ガラリ形状記号凡例			遮音性能の記号凡例			気密性建具枠の記号凡例			マスターキー構成		
記号	種類(開口率は標準値を示す)	記号	性能(500Hz)	記号	仕様	記号	仕様	記号	仕様	記号	仕様
A	水返型	T-1	25dB以上	SAT	三方枠、寄措に気密材(合成ゴム等)を取り付ける	※発注者との協議による		GMK	MK	K	
B	水切型	T-2	30dB以上		遮音性能により寄措部に気密装置を取り付ける場合は特記する					K	
C	山型	T-3	35dB以上	PAT	爪付き扉とし、三方枠、寄措に気密材(合成ゴム等)を取り付ける					K	
D	斜型	T-4	40dB以上		遮音性能により寄措部に気密装置を取り付ける場合は特記する					K	

共通事項		建具金物取付標準リスト		
・外部建具枠廻り仕様	防水モルタル詰め+現場発泡ウレタンt=15充填とする。周囲シーリング材は公共建築工事標準仕様書9章6節シーリングによる。二重シーリング(鋼製)	開閉方式	支持金物	
・内部建具枠廻り仕様	コンクリート及びコンクリートブロック壁取付の場合、モルタル充填を行う。(20×10)	開き	(外部用)ステンレス旗丁番3枚用(内部用)ピボットヒンジ(ステンレス製)	
・建具の強度	外部に面する建具の強度は、建築基準法施行令および告示に定められた風圧力に対し安全であるものとする。	閉き	(アルミ製)	
・外部に面する金属製扉	原則として枠廻りの性能をA-2、T-1以上とする。枠上部には水切上枠(SUS304)とする。	開き	(外部用)ステンレス旗丁番3枚用(内部用)ピボットヒンジ	
・外部に面する鋼製扉	扉及び枠の下端から300mmまでを下部共SUS304とし、仕上げは上部に倣う。	閉き	(木製)	
・鋼製軽量扉	原則として小口包みは表面鋼板を曲げこむこと。	開き	(内部用)ピボットヒンジ	
・フロアヒンジ	カバーの上面は、原則として床仕上げと同材の化粧仕上げとする。	戸袋付防火戸	中心吊オートヒンジ	
・建具枠廻りモルタル詰め	無塵砂を使用し、塩化物をきり混和材を使用してはならない。	二つ折れの場合はオートヒンジ及び専用ドアキャッチ	引き戸	開閉式オートヒンジ
・外部ガラリ	ステンレス防鳥ネットを取付ける。また、W1500以上は方立を設ける。ダクト接続枠及び水返しも建具工事とする。		引き戸	開閉式オートヒンジ
・枠廻りアングル	木製鋼製、扉板、カーテンボックスを取付ける金属製建具には、枠と同材のアングルを用意する。	引き分け自動扉	ドアエンジン装置一式	開閉式オートヒンジ
・水切り板	アルミ製建具水切り板は国土交通省仕様(H22年版)による。		引き戸	開閉式オートヒンジ
・寄措の標準設置	特記無い場合に扉の両側の床仕上げに異なる場合は、下記Aの寄措を設ける。		引き戸	開閉式オートヒンジ
・枠用開口部	開放用のクレセント等建具金物は、床面より1.5m以内の高さに取付ける。また、高窓等通常の開口部が困難な場合は、すべてオペレーターを設置する。	引き戸	開閉式オートヒンジ	開閉式オートヒンジ
				開閉式オートヒンジ
				開閉式オートヒンジ
				開閉式オートヒンジ
				開閉式オートヒンジ





業種	完成図作成	完成図監査	地盤確認図	地盤確認図	制作日	作成者	設計者	業務名称	業務契約コード	図面番号	管理建築士
	日付	日付	地盤設計一級建築士 石川 浩也 証交付番号 第3372号	地盤設計一級建築士 市川 宗規 証交付番号 第1426号	2020.11.20	一級建築士 大田登録第323945号 福地 拓磨	一級建築士 大田登録第328078号 延東 治	東洋大学新羽台国際学生寮 新築工事設計監理業務	107725-01	A-180	一級建築士 大田登録第341994号 中山 貴
ver.20180105	担当者	担当者	担当者	担当者		日付 2020.11.20	担当者 横山 翔太	部分詳細図 (外部-2)	図示 (A1) 図示/2 (A3)		

見積回答（明細部）

帳票No. : 20210401401

工事コード : KT1794900

No.	品名・名称	規格・仕様・摘要	数量	単位	単価	金額	備考
16	SD05 両袖ハネル片開きフラッシュ戸	溶融亜鉛メッキリン酸処理鋼板(枠共) W1380(扉900)×H2100 仕様同上	1	か所			上記同様
17	SD06 片開き戸	溶融亜鉛メッキリン酸処理鋼板(枠共) W900×H1950	1	か所			上記同様
18		見込扉40枠100小枠 ステンレス沓摺 FB縦棧StFB-9×38					
19	SD06(東側) 片開き戸	溶融亜鉛メッキリン酸処理鋼板(枠共) W900×H1650 仕様同上	1	か所			上記同様
20	SD07 片引きハンガー戸	溶融亜鉛メッキリン酸処理鋼板(枠共) W1360×H2100 掘込引手	1	か所			上記同様
21		見込扉40枠60 質回431					
22	小計						
23	金属製建具工事						
24	法定福利費		1	式			製品代に含む
25	小計						
26	外構工事						
27	【外構 躯体】 アンカーボルト	M16	8	本			下記製品代に含む
28	(仕上)						
29	フェンスA門扉 門扉	両開き H1400～1600×W6350	1	ヶ所			
30		両開き H1400～1600×W6350					

見積回答 (明細部)

帳票No. : 20210401401

工事コード : KT1794900

No.	品名・名称	規格・仕様・摘要	数量	単位	単価	金額	備考
31		フレーム縦残:□-40×40×3.2 St エキスパントメタル St フラットタイプ 巻きみ					
32		本締錠 落とし棒(内側) 溶融亜鉛めっきの上り酸処理仕上					
33	アンカーボルト	M16	8	本			下記製品代に含む
34	(仕上)						
35	門扉	両開き H1500×W5400	1	ヶ所			
36		支柱:□-100×100×6.0 St 門扉枠:□-80×40×3.2 St					
37		フレーム縦残:□-40×40×3.2 St エキスパントメタル St フラットタイプ 巻きみ					
38		本締錠 落とし棒(内側) 溶融亜鉛めっきの上り酸処理仕上					
39	小計						
	明細金額計						
	調整額(値引き)						
	調整後金額計						